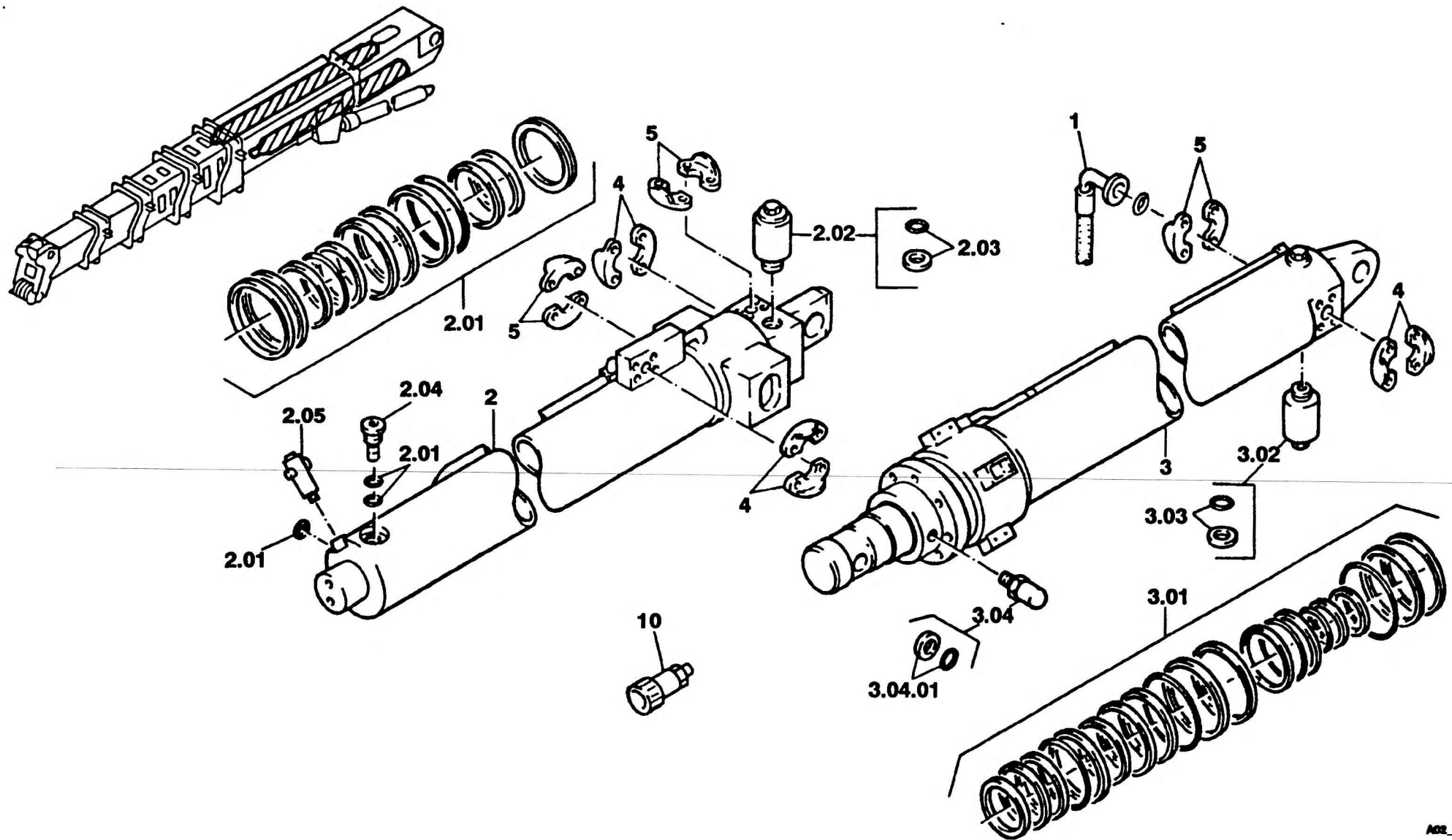




HYDRAULISCHE ANLAGE  
HYDRAULIC SYSTEM

BILDТАFEL PICTORIAL DISPLAY			KMK 6200 BE 700 G 788
09.91	2221015-ETL A	1/1	



AG2\_721

2 085 708 de/en